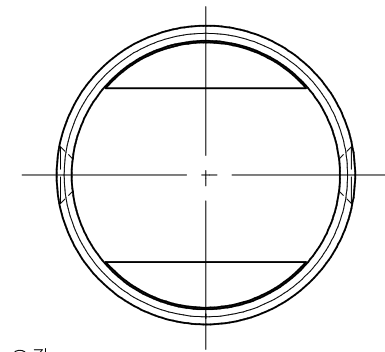
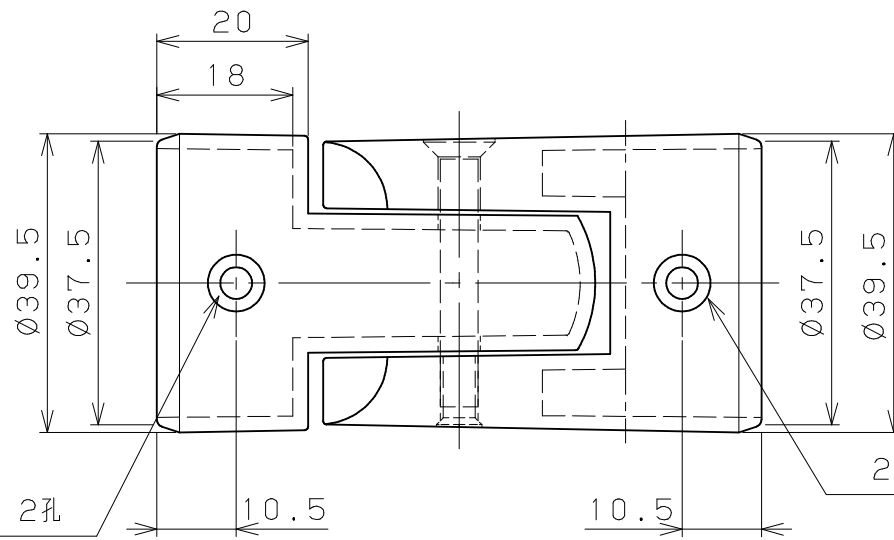
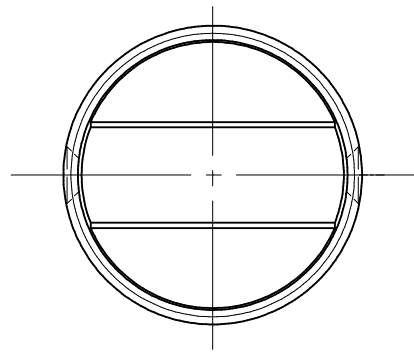
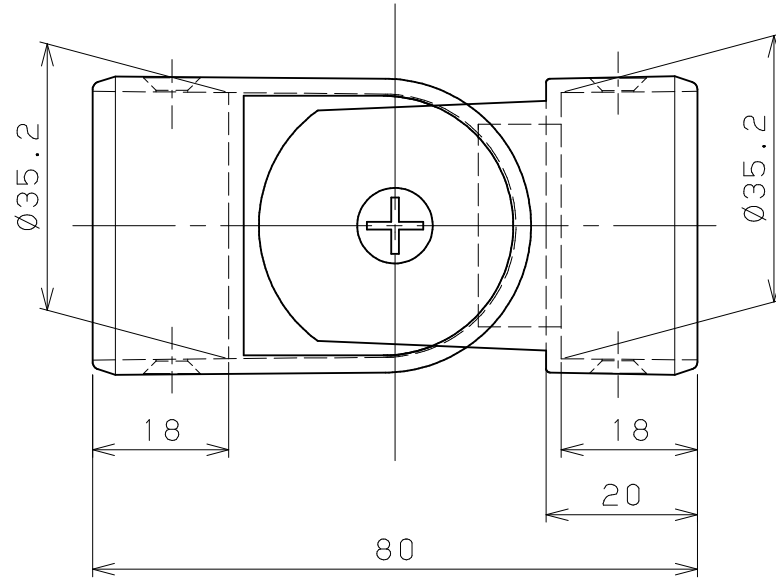
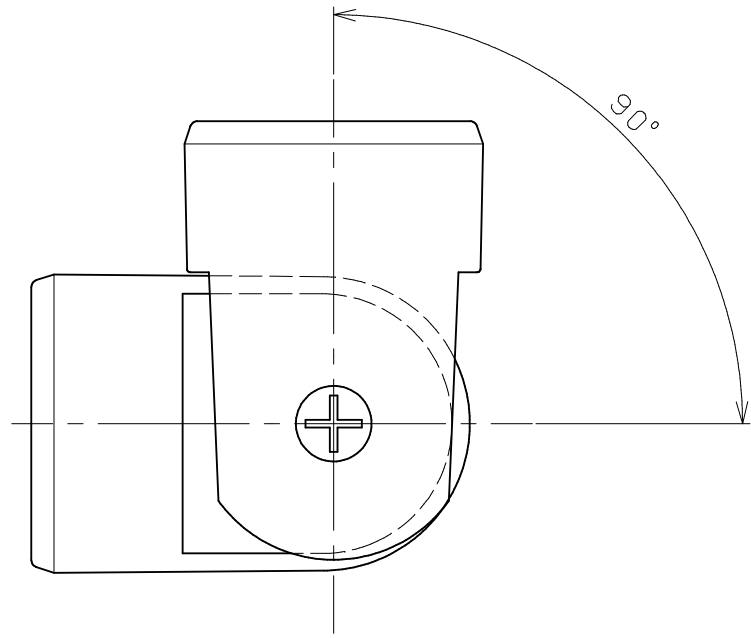


片番	訂正内容	日付	備考	押印	検印	承認
△						
△		..				



2-Ø7.5mm、Ø4.2孔

2-Ø7.5mm、Ø4.2孔

品名	商品コード	品番	色調	備考
BAUHAUSセレクト 35L自在ジョイント	0401135	BD-23B	ブラウン	
	0401136	BD-23G	ゴールド	
	0401134	BD-23S	シルバー	

品番	名称	数量	材質	表面処理	備考
4					
3					
2	取付けねじ (手すり側)	4	SWCH18	ブラケットと同色塗装	⊕丸山タツビ'ンねじ1種精付3.5x16
1	35L自在ジョイント	1	ZDC2		

記事

名称	製図月日	承認	検図	設計	製図
BAUHAUSセレクトシリーズ 35L自在ジョイント					
図番	尺度 1/1	マツロク株式会社 MAZROC CO., LTD.			